



深圳市晶峰达电子科技有限公司

东莞市琪芯电子有限公司

电话: 13798528768, 0769-85338927, 传真: 85338927

邮箱: info@jfd-ic.com, QQ: 402431824

网址: www.jfd-ic.com MSN: aleafuyzf@hotmail.com

DL9418

DL9418 5LED 触发顺闪 IC

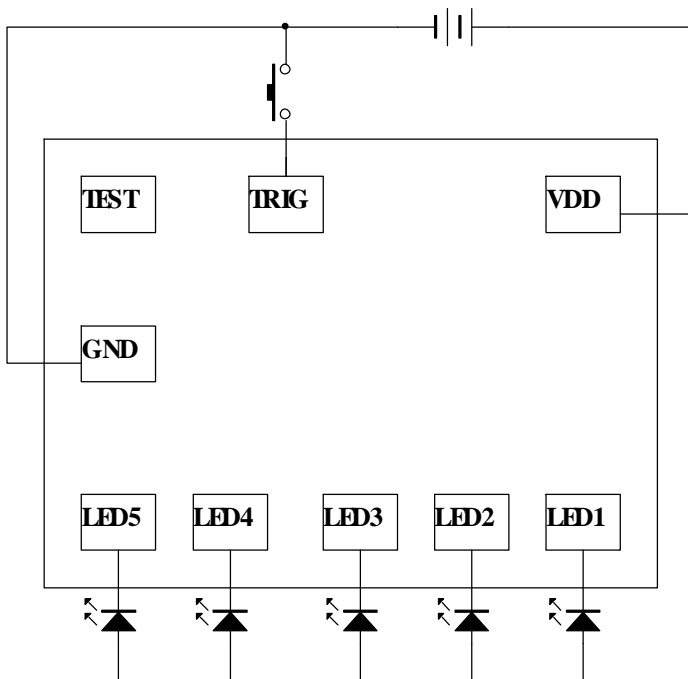
一、功能描述

- 1、产品采用 CMOS 工艺，自身功耗低。工作电压宽，抗干扰能力强。
- 2、上电不闪，5LED 触发顺闪， 1/6 Duty。
- 3、按键可用弹簧触发。

二、电特性

Characteristics	Sym	Min	Typ	Max	Unit	Remarks
工作电压	Vdd	2.2	4.5	5	V	
工作电流	Iop			200	μA	No load
静态电流	I _{sb}			5	μA	
LED 推动电流	I _{oL}		30		mA	Vdd=4.5V, Vds=2.7V
工作温度	Temp	0	25	60	°C	

三、参考 PAD 位置图和应用图



四、产品系列

产品名称	周期数	LED 闪动频率	功能特点
DL9418A-32-2.6	32	2.6Hz	短路开关可防止运输中误触发，不能过胶鞋高温
DL9418A-8-2.6	8	2.6Hz	短路开关可防止运输中误触发，不能过胶鞋高温
DL9418A-4-2.6	4	2.6Hz	短路开关可防止运输中误触发，不能过胶鞋高温
DL9418B-32-2.6	32	2.6Hz	可以过胶鞋高温
DL9418B-8-2.6	8	2.6Hz	可以过胶鞋高温
DL9418B-4-2.6	4	2.6Hz	可以过胶鞋高温
DL9418B-3-2.6	3	2.6Hz	可以过胶鞋高温